



научно-производственное предприятие
УРАЛТЕХНОЛОГИЯ



РУКОВОДСТВО ПО ЭКСПЛУАТАЦИИ **СМАФ.407251.002 РЭ**

КАРАТ-520

**Расходомеры-счетчики
жидкости ультразвуковые**



ООО НПП «Уралтехнология» является право-
обладателем торговой марки «КАРАТ»
(свидетельство № 356446 от 5 августа 2008 г.).



Система менеджмента качества ООО НПП
«Уралтехнология» соответствует требованиям
ГОСТ ISO 9001-2011 (сертификат соответствия
№ СДС.ТП.СМ.04625-14).



Компания ООО НПП «Уралтехнология»
является членом СРО Ассоциации
Отечественных производителей приборов
учета «Метрология Энергосбережения».

СОДЕРЖАНИЕ

ВВЕДЕНИЕ	4
СПИСОК ИСПОЛЬЗУЕМЫХ СОКРАЩЕНИЙ И ОБОЗНАЧЕНИЙ	5
1. ОПИСАНИЕ И РАБОТА	6
1.1 НАЗНАЧЕНИЕ И ОБЛАСТЬ ПРИМЕНЕНИЯ	6
1.2. КОНСТРУКТИВНОЕ ИСПОЛНЕНИЕ	6
1.3. ЭКСПЛУАТАЦИОННЫЕ ХАРАКТЕРИСТИКИ	8
1.3.1. Технические и метрологические характеристики	8
1.3.2. Характеристики выходных сигналов	9
1.3.3. Характеристики электропитания	9
1.3.4. Требования к электромагнитной совместимости	9
1.3.5. Гидравлические характеристики	10
1.3.6. Характеристики надежности	10
1.3.7. Условия эксплуатации	10
1.4. УСТРОЙСТВО И РАБОТА РАСХОДОМЕРА	11
1.4.1. Устройство расходомера	11
1.4.2. Методика измерений	15
1.4.3. Программное обеспечение	16
1.4.4. Работа расходомера	16
1.4.4.1. Стандартный режим отображения	17
1.4.4.2. Режим расширенной точности отображения	17
1.4.4.3. Отображение служебных параметров	18
1.4.4.4. Отображение мгновенного расхода	19
1.4.4.5. Отображение накопленного прямого объема	19
1.4.4.6. Отображение накопленного обратного объема	21
1.4.4.7. Отображение времени наработки	21
1.4.4.8. Интерпретация сигналов светодиодов	21
1.4.5. Подключение к внешним устройствам	22
1.5. МАРКИРОВКА И ПЛОМБИРОВАНИЕ	23
1.5.1. Маркировка	23
1.5.2. Пломбирование	23
1.6. УПАКОВКА И КОМПЛЕКТНОСТЬ ПОСТАВКИ	24
1.7. ГАРАНТИЙНЫЕ ОБЯЗАТЕЛЬСТВА	24
2. ИСПОЛЬЗОВАНИЕ ПО НАЗНАЧЕНИЮ	25
2.1. ЭКСПЛУАТАЦИОННЫЕ ОГРАНИЧЕНИЯ	25
2.2. РЕКОМЕНДАЦИИ ПО ВЫБОРУ ТИПОРАЗМЕРА РАСХОДОМЕРА	26
2.3. ПОДГОТОВКА К РАБОТЕ	26
2.4. ПОРЯДОК РАБОТЫ	27
2.5. ДЕМОНТАЖ РАСХОДОМЕРА	27
3. ТЕХНИЧЕСКОЕ ОБСЛУЖИВАНИЕ	28
4. ПОВЕРКА	29
5. РЕМОНТ	30
6. ТРАНСПОРТИРОВАНИЕ И ХРАНЕНИЕ	31
7. УТИЛИЗАЦИЯ	32
ПРИЛОЖЕНИЕ А – Требования к длине прямых участков	33
ПРИЛОЖЕНИЕ Б – Рекомендации по установке расходомеров	34
ПРИЛОЖЕНИЕ В – Схема установки расходомеров в трубопровод	35

ВВЕДЕНИЕ

Расходомеры-счетчики жидкости ультразвуковые КАРАТ-520 разработаны и производятся обществом с ограниченной ответственностью НПП «Уралтехнология», входящим в группу компаний НПО КАРАТ.

Исключительное право НПО КАРАТ на данную разработку защищается законом Российской Федерации.

Воспроизведение любыми способами расходомеров-счетчиков жидкости ультразвуковых КАРАТ-520 и (или) их компонентов (внешнего вида, конструктивных решений, программного обеспечения) может осуществляться только по лицензии НПО КАРАТ.

Распространение, применение, ввоз, предложение к продаже, продажа или иное введение в хозяйственный оборот или хранение с этой целью неправомерно изготовленных расходомеров-счетчиков жидкости ультразвуковых КАРАТ-520 и (или) их компонентов запрещается.

Расходомеры КАРАТ-520 внесены:

- в Государственный реестр средств измерений Российской Федерации;
- в Реестр государственной системы обеспечения единства измерений Республики Казахстан.

Настоящее руководство по эксплуатации распространяется на все выпускаемые конструктивные исполнения расходомеров-счетчиков жидкости ультразвуковых КАРАТ-520 и предназначается для изучения их устройства, работы, эксплуатации и поверки.

Конструкция расходомеров-счетчиков жидкости ультразвуковых КАРАТ-520 постоянно совершенствуется предприятием-изготовителем, поэтому в Вашем экземпляре прибора могут быть незначительные отличия от приведенного в настоящем документе описания, не влияющие на его метрологические, технические и эксплуатационные характеристики.

СПИСОК ИСПОЛЬЗУЕМЫХ СОКРАЩЕНИЙ И ОБОЗНАЧЕНИЙ

- Ду** – типоразмер расходомера или диаметр условного прохода;
- ИМ** – инструкция по монтажу;
- КС** – контрольная сумма;
- МВ** – монтажная вставка;
- МП** – методика поверки;
- РЭ** – руководство по эксплуатации;
- ПО** – программное обеспечение;
- ПС** – паспорт прибора;
- ПЧ** – проточная часть расходомера;
- СИ** – средство измерений;
- ЭБ** – электронный блок;
- ЭД** – эксплуатационная документация;
- ГСИ** – государственная система обеспечения единства измерений;
- ЖКИ** – жидкокристаллический индикатор;
- ЖКХ** – жилищно-коммунальное хозяйство;
- КМЧ** – комплект монтажных частей;
- ПЭП** – пьезоэлектрический преобразователь;
- СОВ** – сигнал отсутствия воды в проточной части расходомера;
- УПП** – устройство подготовки потока;
- Q_{max}** – максимальный предел измерения расхода;
- Q_{min}** – минимальный предел измерения расхода;
- Q_{nom}** – номинальное значение расхода;
- Q_t** – переходное значение расхода.

1. ОПИСАНИЕ И РАБОТА

1.1 НАЗНАЧЕНИЕ И ОБЛАСТЬ ПРИМЕНЕНИЯ

Расходомеры-счетчики жидкости ультразвуковые КАРАТ-520 (далее по тексту – расходомеры, приборы) предназначены для **коммерческого** и **технологического** учета объемного расхода и объема жидкости (среды) в заполненных трубопроводах.

Расходомеры применяются в условиях круглосуточной эксплуатации на узлах коммерческого и технологического учета энергетических ресурсов, теплоспунктах, теплостанциях, на объектах ЖКХ и промышленности, как в составе измерительных систем, так и автономно.

1.2. КОНСТРУКТИВНОЕ ИСПОЛНЕНИЕ

Расходомеры представляют собой микропроцессорные измерительно-вычислительные устройства с числоимпульсным выходом, разработанные согласно требований ГОСТ Р ЕН 1434, и выполняющие измерения в целях коммерческого и технологического учета. Расходомеры производятся в соответствии с ТУ 4213-009-32277111-2012 и выпускаются в исполнениях, которые отличаются:

- **типоразмером** – диаметром условного прохода проточной части;
- конструкцией элементов монтажа (в зависимости от типоразмера):
 - КАРАТ-520-20, -25, -32, -40 выпускаются под **резьбовое (штуцерное) соединение** с трубопроводом, посредством присоединителей (прямых участков) и накидных гаек.
 - КАРАТ-520-50, -65, -80 выпускаются под **фланцевое соединение** с трубопроводом, как посредством присоединителей (прямых участков), так и без них;
- возможностью измерения:
 - **прямого потока**;
 - **прямого и обратного потока**;
- наличием **встроенного** или **внешнего** источника питания.

Все расходомеры имеют числоимпульсный выход **СОВ** (сигнал отсутствия воды), импульсы на котором означают отсутствие жидкости в ПЧ прибора.

В технической документации расходомеры обозначаются:

Обозначение расходомера: **КАРАТ-520 – X – 0 – P**
 Номер позиции в обозначении: **1 2 3 4**

- Где: **1** – Наименование расходомера – **КАРАТ- 520**.
2 – Типоразмер расходомера (Ду), мм – **20, 25, 32, 40, 50, 65, 80**.
3 – Вариант исполнения в соответствии с таблицей:

Вариант исполнения	0	4
Встроенный элемент питания 3,6 В	+	
Внешний источник питания		+

- 4** – **P** – расходомер имеет нормированные характеристики измерения **обратного потока** (реверс). При отсутствии символа характеристики измерения обратного потока не нормируются.

Внешний вид расходомеров представлен на рисунках 1.1 и 1.2.

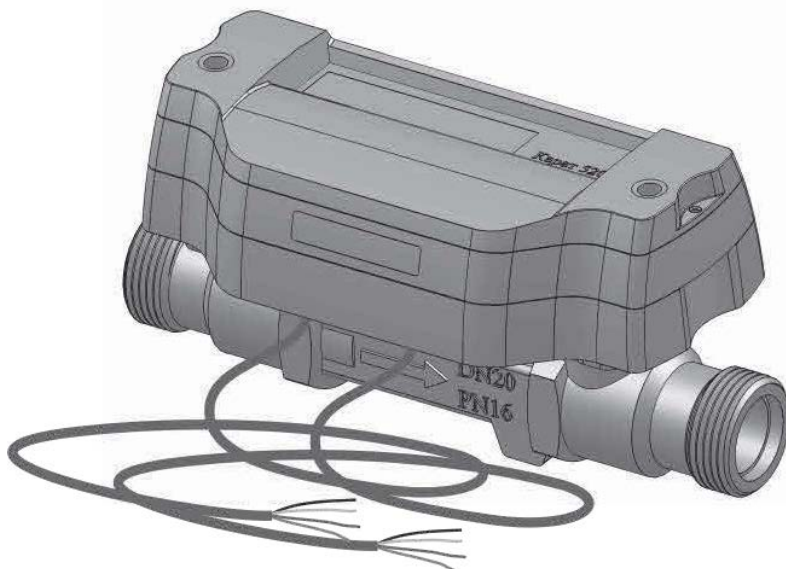


Рисунок 1.1 – Внешний вид расходомеров-счетчиков жидкости ультразвуковых KAPAT-520-20, -25, -32, -40

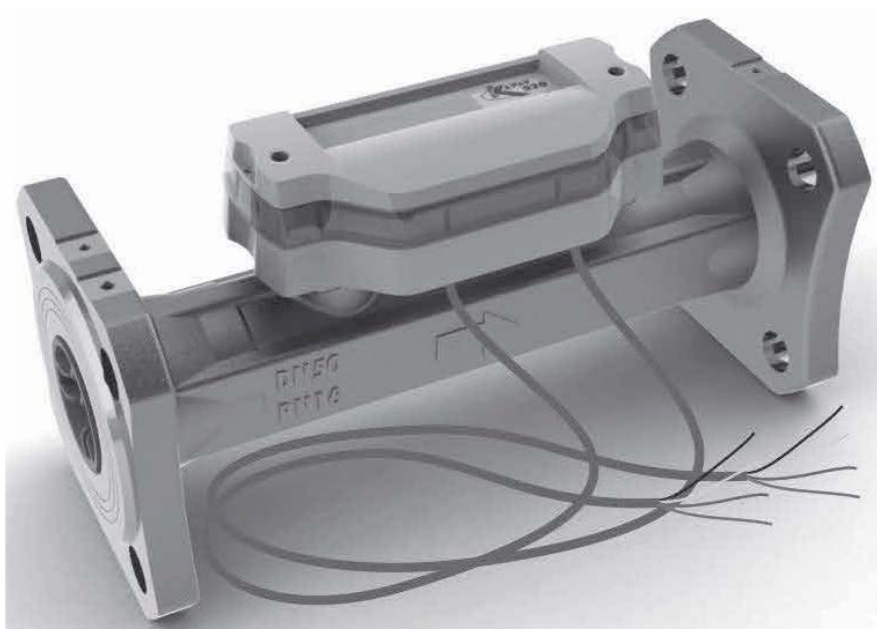


Рисунок 1.2 – Внешний вид расходомеров-счетчиков жидкости ультразвуковых KAPAT-520-50, -65, -80

1.3. ЭКСПЛУАТАЦИОННЫЕ ХАРАКТЕРИСТИКИ

1.3.1. Технические и метрологические характеристики

Расходомеры имеют установленные технические и метрологические характеристики, которые представлены ниже.

Таблица 1.1 – Диапазоны измерения расхода и вес импульса

Типоразмер расходомера	Пределы измерения расхода, м ³ /ч				Вес импульса, л/имп.
	Q _{min}	Q _t	Q _{nom}	Q _{max}	
КАРАТ-520-20	0,025	0,050	2,5	5,0	0,1
КАРАТ-520-25	0,035	0,070	3,5	7,0	1,0
КАРАТ-520-32	0,060	0,120	6,0	12,0	1,0
КАРАТ-520-40	0,100	0,200	10,0	20,0	1,0
КАРАТ-520-50	0,150	0,300	15,0	30,0	1,0
КАРАТ-520-65	0,250	0,500	25,0	50,0	1,0
КАРАТ-520-80	0,400	0,800	40,0	80,0	10,0

Таблица 1.2 – Габаритные размеры и массы

Типоразмер расходомера	Габаритные размеры, мм, не более			Масса, кг, не более
	Длина	Ширина	Высота	
КАРАТ-520-20	190	100	150	2,0
КАРАТ-520-25	260	100	150	3,0
КАРАТ-520-32	260	100	150	3,0
КАРАТ-520-40	300	160	200	8,0
КАРАТ-520-50	300	180	200	10,0
КАРАТ-520-65	300	200	220	15,0
КАРАТ-520-80	300	220	220	18,0

Таблица 1.3 – Пределы допускаемой относительной погрешности

Диапазон измерения расхода	Пределы допускаемой относительной погрешности, %, при измерении:	
	объема по числоимпульсному выходу	расхода и объема по индикации
от Q _t до Q _{max}	±1,0 (±2,0)	±1,0 (±2,0)
от Q _{min} до Q _t *)	±2,0 (±3,0)	±2,0 (±3,0)
Пределы допускаемой относительной погрешности при измерении времени, %		± 0,01

ПРИМЕЧАНИЕ: Без скобок указаны пределы допускаемой относительной погрешности при измерении объема и расхода в прямом направлении, в скобках – в обратном направлении для соответствующих исполнений.

*) – значение величины не входит в указанный диапазон измерений

В качестве **рабочей среды** в расходомерах используется **вода** или **иная неагрессивная жидкость**, со следующими характеристиками:

- температура рабочей жидкости, °С..... **1-150**;
- максимальное рабочее давление, МПа..... **1,6**;
- содержание твердых и газообразных веществ, % от объема, не более **1**.

1.3.2. Характеристики выходных сигналов

Расходомер имеет два гальванически изолированных числоимпульсных выхода для передачи значений измеряемых параметров в виде импульсных сигналов с установленным весом импульса. Выходные числоимпульсные сигналы имеют следующие характеристики:

- минимальный интервал следования импульсов, мс **62**;
- длительность импульса, мс **31**;
- напряжение в выходной цепи, В, не более **30**;
- минимальный ток, обеспечиваемый в выходной цепи, мА **2**;
- максимальный коммутируемый ток в выходной цепи, мА **10**.

Каждый числоимпульсный выход снабжен оптроном гальванической развязки, что позволяет разъединить внешние линии связи и внутренние цепи прибора.

1.3.3. Характеристики электропитания

Питание расходомера в зависимости от исполнения осуществляется:

- от литиевой батареи типоразмера «С» напряжением **(3,6 ± 0,2) В**, емкостью 7,2 А·ч. Ресурс батареи составляет не менее 4 лет непрерывной работы прибора;
- от внешнего источника постоянного тока напряжением **(12 ... 24) В**.

1.3.4. Требования к электромагнитной совместимости

Расходомеры устойчивы к следующим видам электромагнитных помех:

- электростатическим разрядам по ГОСТ Р 51317.4.2, с параметрами, определенными разделом 5 ГОСТ Р 51649 и 6.13 ГОСТ Р ЕН 1434-4;
- радиочастотному электромагнитному полю по ГОСТ Р 51317.4.3, с параметрами, определенными разделами 5 ГОСТ Р 51649 и 6.12 ГОСТ Р ЕН 1434-4;
- наносекундным импульсным помехам степени жесткости испытаний 3 для цепей сигнализации и по критерию качества функционирования не ниже класса С по ГОСТ Р 51317.4.4;
- микросекундным импульсным помехам большой энергии степени жесткости 2 для цепей сигнализации и по критерию качества функционирования не ниже класса С по ГОСТ Р 51317.4.5.

Напряженность поля промышленных радиопомех, создаваемых расходомерами, не превышает значений, установленных в ГОСТ Р 51318.22, с параметрами определенными разделами 5 ГОСТ Р 51649 и 6.18 ГОСТ Р ЕН 1434-4.

1.3.5. Гидравлические характеристики

На рисунке 1.3 изображены графики потери давления в проточной части расходомера в зависимости от величины расхода измеряемой жидкости для различных типоразмеров.

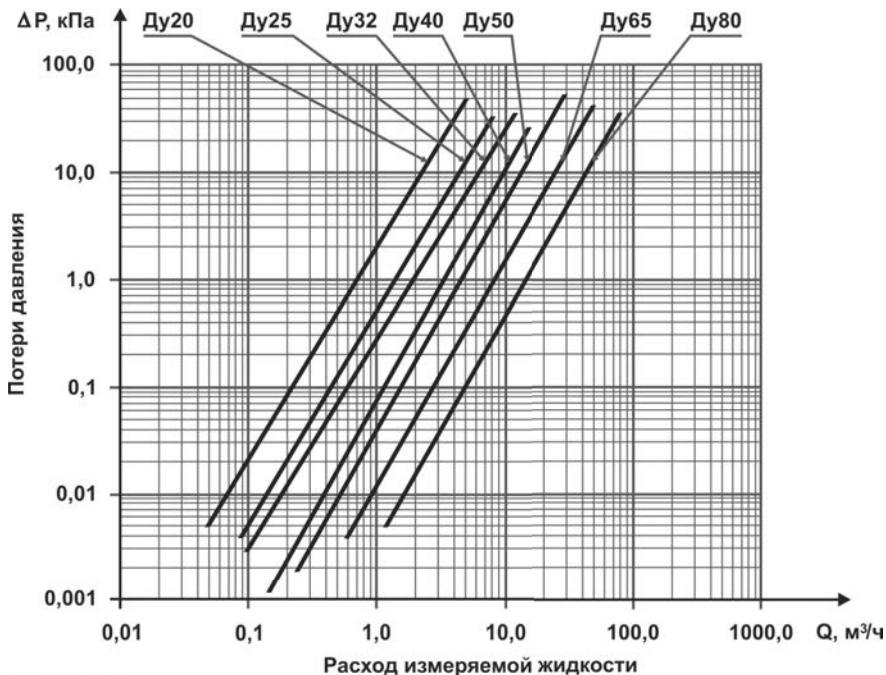


Рисунок 1.3 – Номограмма потерь давления для расходомеров

1.3.6. Характеристики надежности

Средняя наработка расходомера на отказ составляет **50000 ч**. Критерием отказа является отсутствие сигнала на выходах расходомера при наличии потока измеряемой жидкости в его проточной части.

Средний срок службы расходомера составляет **12 лет**.

Время хранения служебных и архивных данных в энергонезависимой памяти расходомера **не ограничено**.

1.3.7. Условия эксплуатации

Расходомеры сохраняют метрологические и эксплуатационные характеристики при работе в следующих условиях:

- температура окружающего воздуха (среды), °C **1 - 55**;
- относительная влажность при температуре 35 °C, %, не более **80**;
- атмосферное давление, кПа **84 -106,7**;

По устойчивости к воздействию температуры и влажности воздуха расходомеры соответствуют группе В4 по ГОСТ Р 52931-2008.

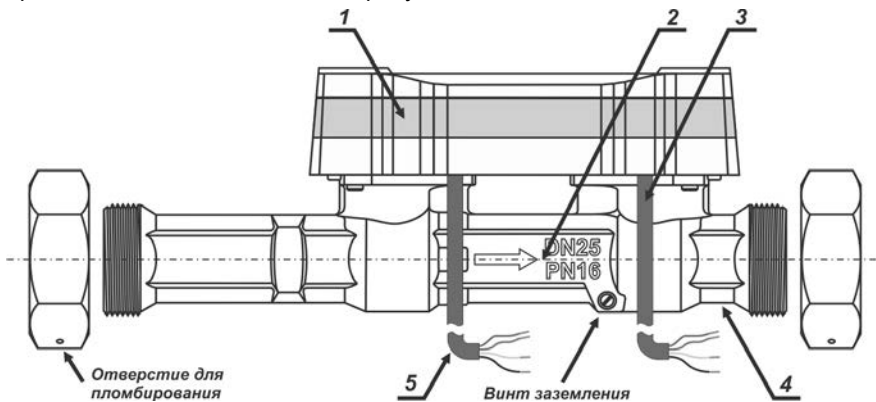
По устойчивости к воздействию синусоидальной вибрации расходомеры соответствуют группе исполнения N2 по ГОСТ Р 52931.

По степени защиты оболочки расходомера к воздействию пыли и воды расходомеры соответствуют IP65 по ГОСТ 14254-96.

1.4. УСТРОЙСТВО И РАБОТА РАСХОДОМЕРА

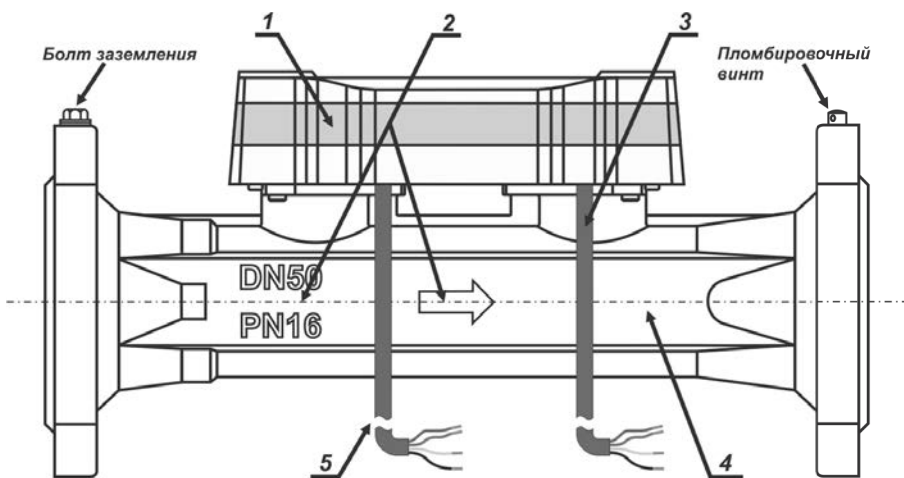
1.4.1. Устройство расходомера

Расходомер состоит из ПЧ и ЭБ, которые жестко соединены между собой и представляют единое изделие, рисунки 1.4, 1.5.



1 – электронный блок; 2 – маркировка; 3 – коммутационный кабель;
4 – проточная часть; 5 – кабель питания и реверсивного сигнала.

Рисунок 1.4 – Расходомеры в резьбовом исполнении

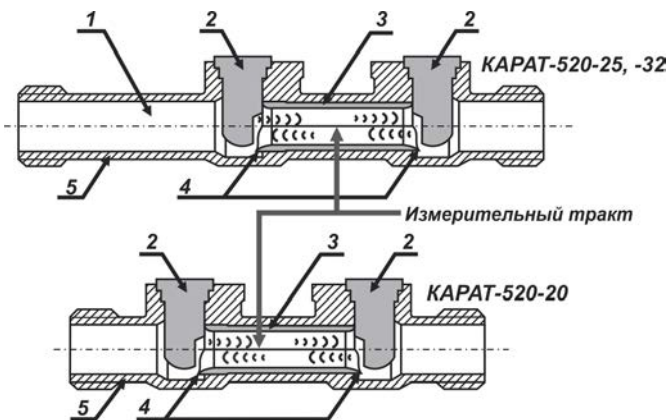


1 – электронный блок; 2 – маркировка; 3 – коммутационный кабель;
4 – проточная часть; 5 – кабель питания и реверсивного сигнала.

Рисунок 1.5 – Расходомеры КАРАТ-520 во фланцевом исполнении

Проточные части (ПЧ) расходомеров выполнены из латуни методом точного литья с последующей горячей штамповкой и точной обработкой рабочих поверхностей. ПЧ имеют приливы, предназначенные для установки в них ПЭП и крепления ЭБ. Каждый датчик ПЭП является приемником и излучателем ультразвуковых волн. Внутри ПЧ монтируются пластиковые вставки, которые служат для нормализации неоднородностей потока рабочей жидкости в измерительном тракте. Вставки имеют различную конструкцию для разных типоразмеров расходомеров.

В расходомерах Ду20, Ду25, Ду32, рисунок 1.6, зондирование потока рабочей жидкости ультразвуковым лучом производится вдоль оси ПЧ от одного датчика ПЭП к другому. ПЭП (позиция 2) располагаются в расширениях ПЧ расходомера. Вставка в ПЧ (позиция 3) имеет в поперечном сечении форму ромба. Вставка такой формы в комбинации с обводами корпуса ПЭП, для данных диаметров, распределяет неоднородности потока по углам ромба, и выравнивает профиль скорости потока по оси ПЧ, делая его симметричным и однородным. Полки вставки ПЧ (позиция 4) дополнительно способствуют нормализации неоднородностей потока в зоне измерений. Встроенный в ПЧ расходомера прямой участок длиной 2 Ду (позиция 1), обеспечивает дополнительное восстановление профиля скорости потока после препятствий (гидравлических сопротивлений), расположенных перед прибором.

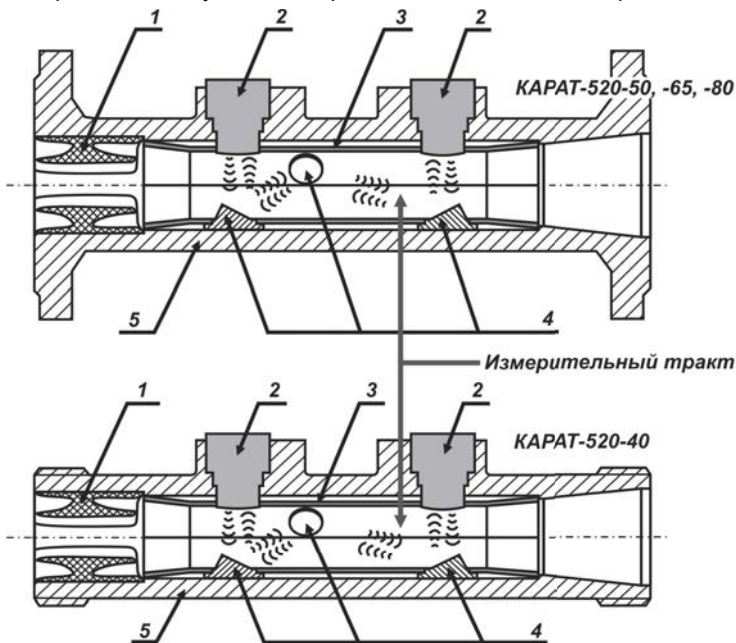


1 – встроенный прямой участок длиной 2 Ду; 2 – датчик ПЭП; 3 – вставка в ПЧ; 4 – полка вставки ПЧ; 5 – корпус ПЧ.

Рисунок 1.6 – Устройство ПЧ расходомеров КАРАТ-520-20, -25, -32

В расходомерах Ду40, Ду50, Ду65, Ду80, рисунок 1.7, на входе в ПЧ расположено УПП (позиция 1), УПП восстанавливает профиль скорости потока рабочей жидкости после препятствий, расположенных в трубопроводе перед прибором. Вставка в ПЧ (позиция 3) имеет в поперечном сечении форму шестиугольника. Такая форма вставки позволяет на данных диаметрах распределить неоднородности потока по углам шестиугольника, а также выравнивать профиль скорости потока относительно оси ПЧ. Внутри корпуса вставки выведены излучающие поверхности ПЭП (позиция 2) и располагается система отражающих зеркал (позиция 4). Отражающие зеркала служат для направления ультразвукового

луча под определенным углом к направлению движения измеряемого потока.



1 – УПП; 2 – датчик ПЭП; 3 – вставка в ПЧ; 4 – зеркала отражающие; 5 – корпус ПЧ.

Рисунок 1.7 – Устройство ПЧ расходомеров KAPAT-520 -40, -50, -65, -80

Электронный блок расходомера, рисунок 1.8, состоит из **оболочки** и **электронного модуля**, расположенного внутри оболочки. Устройство ЭБ одинаково для всех исполнений расходомеров.

Оболочка расходомера предназначена для защиты электронного модуля расходомера от воздействия внешней среды. В состав оболочки ЭБ входит:

- нижний полукорпус (позиция 3) – выполнен из непрозрачного пластика;
- верхний полукорпус (позиция 5) – выполнен из прозрачного пластика;
- крышка (позиция 4) – выполнена из непрозрачного пластика.

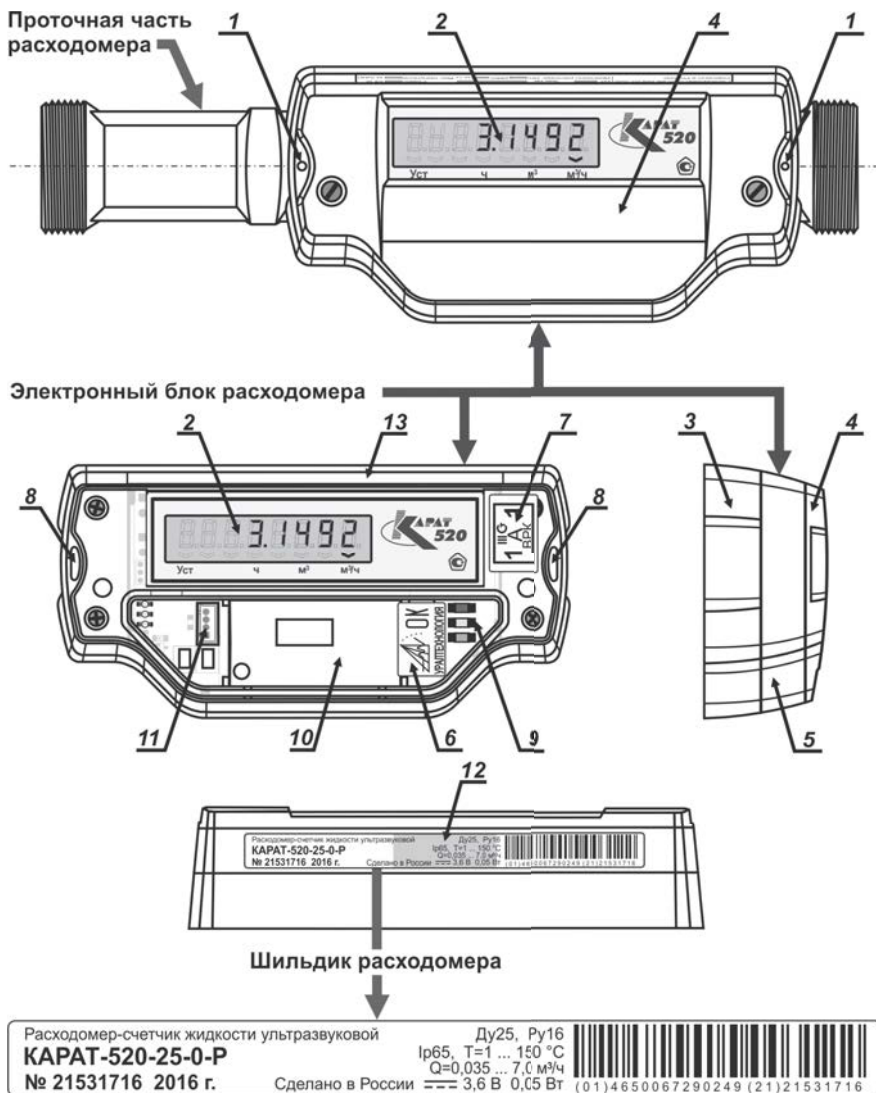
Элементы оболочки ЭБ изготовлены из ударопрочных и термостойких пластиков.

Электронный модуль расходомера – это микропроцессорное устройство, с ЖКИ дисплеем (позиция 2), размещенное на печатной плате. Печатная плата электронного модуля крепится к нижнему полукорпусу ЭБ. Электронный модуль обеспечивает измерение объема жидкости, прошедшей через ПЧ расходомера.

Электронный модуль, в зависимости от исполнения, может иметь до 3-х числовых импульсных выходов, предназначенных для измерения:

- прямого потока жидкости;
- обратного потока жидкости;
- сигнала отсутствия воды в проточной части расходомера.

Каждый каскад импульсного выхода подключается через гальваническую (оптронную) развязку.



1 и 8 – отверстия для пломбирования; 2 – ЖКИ; 3 – нижний полукорпус электронного блока; 4 – крышка электронного блока; 5 – верхний полукорпус электронного блока; 6 – пломба ОТК предприятия-изготовителя; 7 – защитная пломба с оттиском клейма поверителя; 9 – блок сигнальных светодиодов; 10 – отсек для размещения источника питания; 11 – разъем для подключения источника питания; 12 – место приложения магнитного ключа; 13 – шильдик прибора.

Рисунок 1.8 – Внешний вид электронного блока

В нижнем полукорпусе ЭБ устанавливается электронный модуль расходомера, а сам полукорпус, через металлическую пластину, соединяется с прочной частью прибора.

Верхний полукорпус ЭБ закрывает электронный модуль и за счет прозрачности выполняет роль окна, через которое считываются показания, выводимые на ЖКИ прибора (позиция 2). Также через его боковую поверхность читается индикация блока сигнальных светодиодов (позиция 9). Верхний полукорпус имеет отсек (позиция 10) в котором размещается литиевая батарея, подключаемая к разъему питания расходомера (позиция 11).

Крышка ЭБ защищает от внешнего воздействия источник питания и электронный модуль прибора. По краям крышки ЭБ располагаются отверстия для пломбирования (позиция 1), совмещенные с аналогичными отверстиями верхнего полукорпуса (позиция 8), через которые производится пломбирование ЭБ, ограничивающее доступ к запущенному в эксплуатацию прибору.

Изоляция кабелей, рисунки 1.4 и 1.5 (позиция 3) выполнена из кремнийорганики, которая обеспечивает их высокую температурную стойкость. Кабели присоединяются к ЭБ через герметизированные уплотнения, расположенные в нижнем полукорпусе ЭБ, и подключаются к выходам прибора.

1.4.2. Методика измерений

Расходомер реализует методику измерений объема и преобразование его в значение расхода. Методика основана на измерении скорости распространения ультразвукового луча в движущейся среде в зависимости от скорости и направления измеряемого потока по отношению к ультразвуковому лучу.

Генератор импульсов, расположенный в электронном блоке, поочередно подает на ПЭП электрические сигналы, которые преобразуются в узконаправленные ультразвуковые лучи (рисунки 1.4, 1.5), направление распространения которых строго чередуется. Каждый из ПЭП поочередно становится или излучателем, или приемником ультразвукового сигнала. Сигналы от излучателей поочередно проходят одинаковый путь в противоположных направлениях. Время распространения ультразвукового сигнала в обоих направлениях зависит от скорости потока рабочей жидкости в прочной части расходомера. По потоку рабочей жидкости время прохождения ультразвукового сигнала уменьшается, против потока – увеличивается.

Достигая ПЭП, ультразвуковые сигналы преобразуются в электрические, которые подаются на схему измерения времени электронного модуля. Встроенный в эту схему микроконтроллер:

- поочередно измеряет время прохождения ультразвуковых сигналов от одного ПЭП до другого, в обоих направлениях;
- определяет разность времени прохождения ультразвуковых сигналов в обоих направлениях, которая прямо пропорциональна скорости движения измеряемой жидкости;
- по измеренным значениям разности времени прохождения ультразвуковых сигналов, выдает результирующий числоимпульсный сигнал, соответствующий объему прошедшей через проточную часть расходомера жидкости.

1.4.3. Программное обеспечение

Программное обеспечение расходомера является встроенным и не может быть модифицировано или загружено через какой-либо интерфейс на уровне пользователя.

Идентификационные данные программного обеспечения, используемого в расходомерах, представлены в таблице 1.4.

Таблица 1.4 – Идентификационные данные программного обеспечения

Наименование ПО	Идентификационные наименование ПО	Номер версии (идентификационный номер) ПО	Цифровой идентификатор ПО (КС исполняемого кода)	Алгоритм вычисления цифрового идентификатора ПО
Карат-520	CAR520_540.msc	5.40	8BA7h	CRC16

Доступ к изменению параметров и конфигурации расходомеров защищен пломбами, устанавливаемыми на корпус электронного блока.

Уровень защиты программного обеспечения расходомеров от непреднамеренных и преднамеренных изменений – «С» по МИ 3286-2010.

1.4.4. Работа расходомера

Расходомеры поставляются потребителю готовыми к эксплуатации. После монтажа расходомера в трубопровод и заполнения трубопровода рабочей жидкостью, **прибор автоматически переходит в рабочий режим**, и на ЖКИ начинают индцироваться значения измеряемых параметров. При сливе жидкости из трубопровода, расходомер **автоматически выключаются** и прибор регулярно (не менее 2 импульсов в минуту) выдает сигнал СОВ на внешнее регистрирующее устройство (например, вычислитель).

Знак утверждения типа средств измерений

Тип расходомера: **КАРАТ-520**

Индикатор “стрелка” указывает на то, какой параметр отображается на экране

Значение параметра



Рисунок 1.9 – Окно экрана ЖКИ расходомера

Результаты измерений передаются на вычислитель, и индицируются на ЖКИ прибора с точностью до семи значащих цифр (символов), рисунок 1.9. Восьмой символ (крайний левый) используется для индикации служебных параметров.

1.4.4.1. Стандартный режим отображения

В процессе работы расходомера на ЖКИ индицируются измеряемые им параметры в следующей последовательности:

- **текущий расход** жидкости, $\text{м}^3/\text{ч}$;
- **накопленный прямой объем** жидкости, прошедшей через расходомер с момента его производства, м^3 ;
- **накопленный обратный объем (реверс)** жидкости, прошедшей через расходомер с момента его производства, м^3 ;
- **время наработки** – время с момента производства расходомера, когда проточная часть прибора была заполнена измеряемой жидкостью, ч.

Указанные параметры индицируются на ЖКИ в течение 3-4 секунд каждый, последовательно сменяя друг друга. Такая последовательность смены параметров называется **стандартным режимом отображения** и постоянно индицируется на ЖКИ расходомера при включении его в работу, смотрите рисунок 1.10.



Рисунок 1.10 – Стандартный режим отображения

1.4.4.2. Режим расширенной точности отображения

Наряду со стандартным режимом отображения на ЖКИ расходомера может быть индицирован режим расширенной точности отображения.

Режим расширенной точности отображения позволяет читать на ЖКИ расходомера накопленные значения прямого и обратного объема, с точностью соответствующей заявленным метрологическим характеристикам прибора, вне зависимости от количества значащих цифр, присутствующих в записи параметра. Режим расширенной точности отображения отличается от стандартного режима различным представлением параметров:

- накопленного прямого объема;
- накопленного обратного объема.

Формат отображения параметров мгновенного расхода и времени наработки при переходе в режим расширенной точности отображения не изменяется.

Переход в режим расширенной точности отображения, смотрите рисунок 1.11, осуществляется путем **длительного** (не менее 3-х секунд) приложения магнитного ключа к выделенному полю (позиция 12, рисунок 1.8) на шильдике расходомера, за которым находится магниточувствительный датчик.

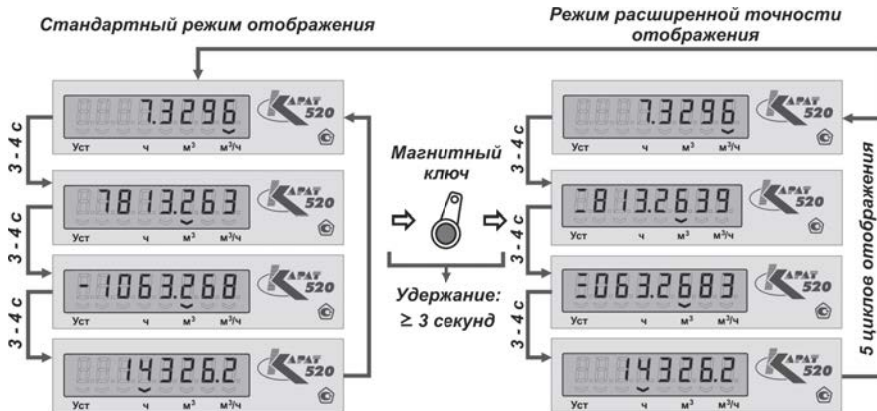


Рисунок 1.11 – Переход в режим расширенной точности отображения

Параметры в режиме расширенной точности отображения, как и в стандартном режиме отображения, индицируются на экране ЖКИ в течении 3-4 с, последовательно сменяя друг друга. Возвращение в стандартный режим отображения происходит автоматически после окончания пяти циклов отображения в режиме расширенной точности.

ПРИМЕЧАНИЕ!

При воздействии магнитного ключа на магниточувствительный сенсор на ЖКИ расходомера одновременно индицируются все индикаторы «стрелки», что обозначает смену режима отображения.

1.4.4.3. Отображение служебных параметров

Осуществить просмотр служебных параметров на работающем приборе можно из любого режима отображения (стандартного или расширенного). Переход к просмотру служебных параметров осуществляется путем **короткого** (порядка 1-ой секунды) приложения магнитного ключа к выделенному полю (позиция 12, рисунок 1.8) на шильдике расходомера.

Служебные параметры индицируются на ЖКИ расходомера один цикл с интервалом в 3-4 с, последовательно отображая данные, смотрите рисунок 1.12. В качестве служебных параметров на ЖКИ расходомера индицируются:

- заводской номер расходомера – состоит из 8-ми цифр;;
- версия внутреннего ПО – 5.40;
- контрольная сумма внутреннего ПО – 8ВА7h;
- установленный вес импульса, м³/имп. – смотрите таблицу 1.1;
- контрольная сумма калибровочных констант – разная для каждого расходомера.

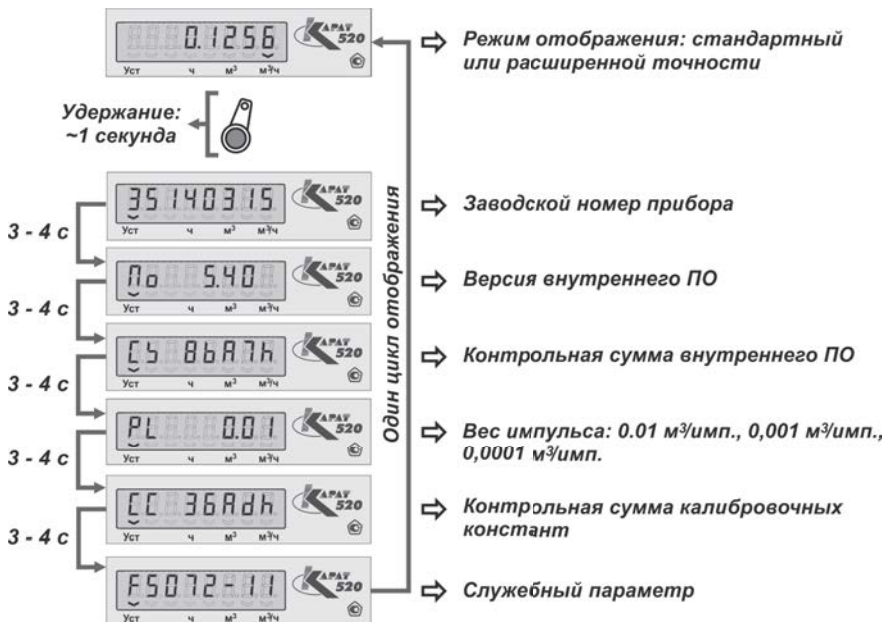


Рисунок 1.12 – Отображение служебных параметров

1.4.4.4. Отображение мгновенного расхода

Мгновенный расход – отображает текущее значение расхода измеряемой (рабочей) жидкости. Параметр одинаково индицируется в обоих режимах отображения, смотрите рисунок 1.13.



Рисунок 1.13 – Отображение мгновенного расхода на ЖКИ расходомера

1.4.4.5. Отображение накопленного прямого объема

Накопленный прямой объем – отображает накопленное с момента производства расходомера значение объема жидкости, прошедшей через трубопровод в прямом направлении. Параметр индицируется на ЖКИ расходомера в стандартном и расширенном режимах отображения.

В **стандартном режиме отображения** накопленное значение объема начинает индицироваться на ЖКИ расходомера с пяти значащих цифр с точностью – четыре знака после запятой, смотрите рисунок 1.14.

Значение накопленного прямого объёма отображается с точностью: четыре знака после запятой

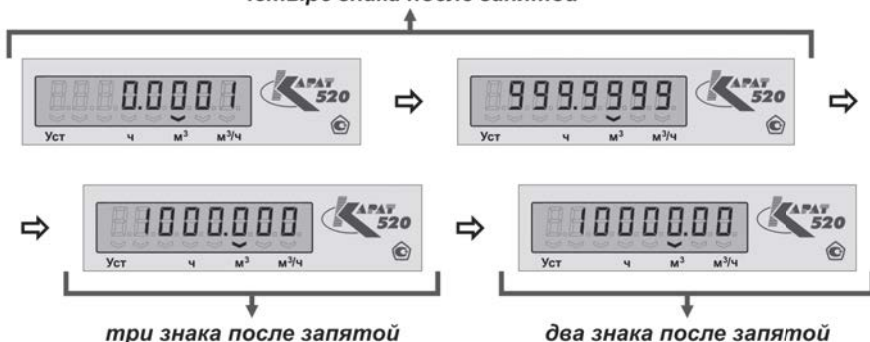


Рисунок 1.14 – Отображения накопленного прямого объёма на ЖКИ в стандартном режиме отображения

В режиме расширенной точности отображения значение накопленного объёма всегда индицируется на ЖКИ с точностью – четыре цифры после запятой. Старшие разряды (начиная с 1000 м³) при этом на ЖКИ не отображаются. При переходе в режим расширенной точности отображения на ЖКИ индицируются индикаторы, сигнализирующие:

- о включении режима расширенной точности отображения;
- о том, что старшие разряды на ЖКИ не индицируются.

Например, в стандартном режиме на ЖКИ расходомера отображается значение накопленного прямого объёма равное 70234,12 м³. Тогда в режиме расширенной точности отображения данное значение будет индицироваться с точностью четыре знака после запятой и отобразится на ЖКИ расходомера в виде, рисунка 1.15.



Рисунок 1.15 – Отображение накопленного прямого объёма в режиме расширенной точности

Алгоритм прочтения интегральных значений накопленного объёма, когда эти значения превышают величину 1000 м³, показан на рисунке 1.16.



Рисунок 1.16 – Алгоритм просмотра на ЖКИ интегральных значений накопленного объёма

1.4.4.6. Отображение накопленного обратного объема

Накопленный обратный объем – отображает накопленное с момента установки прибора значение объема измеряемой жидкости, прошедшей через трубопровод в обратном (реверсивном) направлении. Параметр индицируется на ЖКИ только в том случае, если его значение не равно нулю.

Просмотр значений накопленного обратного объема происходит аналогично просмотру значений накопленного прямого объема. Отличие заключается в появлении индикатора обратного потока в окнах стандартного и расширенной точности режимов отображения, рисунок 1.17.



Рисунок 1.17 – Отображения накопленного обратного объема в режиме расширенной точности

1.4.4.7. Отображение времени наработки

Время наработки – отображает накопленное с момента производства расходомера время его безаварийной работы, т. е. время, когда проточная часть расходомера была заполнена измеряемой жидкостью. Параметр отображается на ЖКИ с точностью до одной десятой часа, и измеряется только при заполнении ПЧ расходомера жидкостью. Параметр одинаково индицируется в обоих режимах отображения, рисунок 1.18.



Рисунок 1.18 – Отображение времени наработки на ЖКИ расходомера

1.4.4.8. Интерпретация сигналов светодиодов

При переходе в режим отображения служебных параметров (коротком приложении магнитного ключа к выделенному полю на шильдике расходомера) включается индикация блока сигнальных светодиодов (позиция 9, рисунок 1.8), которая отображает диагностику текущего состояния расходомера. Блок состоит из трех вертикально расположенных светодиодов: «красный», «желтый», «зеленый». Время работы блока индикации светодиодов составляет 10 секунд с момента его включения.

Расшифровка цветового кода светодиодов, отображающего текущее состояние расходомера, приводится в таблице 1.5.

Таблица 1.5 – Цветовой код диагностики расходомера

Состояние расходомера	Показания светодиодов	
	Красный	Зеленый
Наличие расхода (выдача импульсов в выходной каскад)	МИГАЕТ*	ГОРИТ
Отсутствие измеряемой жидкости в трубопроводе	ГОРИТ	ПОГАШЕН
Отсутствие расхода измеряемой жидкости	ПОГАШЕН	МИГАЕТ

*) – частота мигания светодиода зависит от расхода измеряемой жидкости. С увеличением расхода жидкости частота мигания возрастает, с уменьшением – снижается.

1.4.5. Подключение к внешним устройствам

Схема подключения числоимпульсных выходов показана на рисунке 1.19.

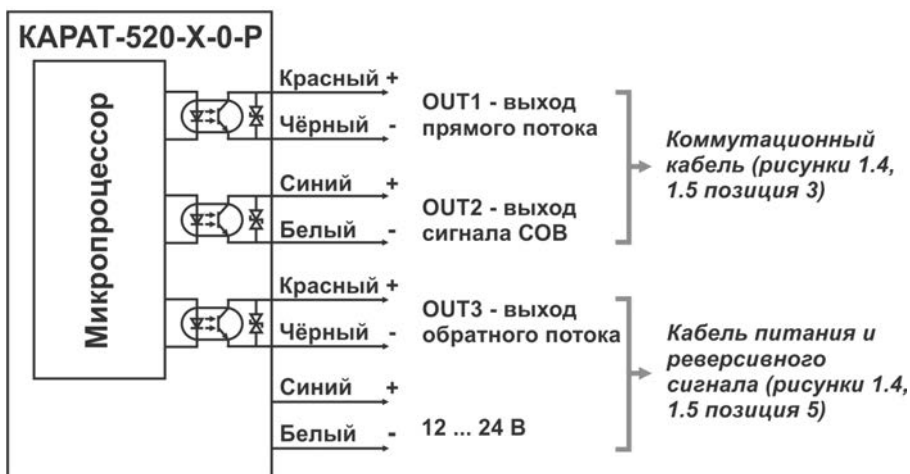


Рисунок 1.19 – Подключение расходомера к внешним устройствам

Кабели (рисунок 1.19) имеют идентичную маркировку. Маркировка проводников кабелей выполняется: либо цветовой, либо цифровой. В таблице 1.6 приведены допускаемые варианты маркировки проводников кабелей.

Таблица 1.6 – Маркировка проводников кабелей расходомера

Цифровая маркировка	Цветовая маркировка		
1	Красный	Коричневый	Коричневый
2	Черный	Зеленый	Черный
3	Синий	Желтый	Серый
4	Белый	Белый	Желто-зеленый

1.5. МАРКИРОВКА И ПЛОМБИРОВАНИЕ

1.5.1. Маркировка

На расходомер наносятся следующие маркировочные обозначения:

- 1 – на шильдик (маркировочную табличку), находящуюся на задней стенке ЭБ расходомера (позиция 13, рисунок 1.8);
- 2 – на лицевой стороне ЭБ расходомера (рисунок 1.8);
- 3 – на корпус ПЧ (позиция 2, рисунки 1.4 и 1.5).

Наносимые на расходомер обозначения представлены в таблице 1.7.

Таблица 1.7 – Маркировочные обозначения расходомера

Маркировочное обозначение	Место нанесения		
	1	2	3
Знак утверждения типа средств измерений		+	
Полное условное обозначение расходомера	+	+	*
Товарный знак предприятия-изготовителя		+	
Страна изготовитель – Россия	+		
Заводской номер расходомера	+		
Стрелка, указывающая направление потока			+
Диапазон измерения расхода, м ³ /ч	+		
Температура измеряемой жидкости, °С	+		
Вид питания – символ постоянного тока	+		
Номинальное значение напряжения питания, В	+		
Номинальная мощность, Вт	+		
Максимальное рабочее давление (PN), МПа	+		+
Диаметр условного прохода расходомера (DN), мм	+		+
Степень защиты оболочки, IP	+		

*) – маркировка допускается (не является обязательной для нанесения).

Маркировка транспортной тары производится надписями в соответствии с ГОСТ 14192.

На титульном листе паспорта и руководства по эксплуатации расходомера нанесен знак утверждения типа СИ в соответствии с требованиями ПР 50.2.107-09.

1.5.2. Пломбирование

Пломбирование расходомера производится с целью предотвращения несанкционированного вмешательства в работу настроенного, поверенного и запущенного в эксплуатацию прибора. Конструкция расходомера предусматривает три уровня пломбирования.

Уровень 1 – при выпуске из производства пломбой ОТК предприятия-изготовителя (позиция 6. рисунок 1.8) и пломбой с оттиском поверительного

клейма (позиция 7. рисунок 1.8) защищается от вскрытия корпус ЭБ расходомера и его технологический разъем. Пломбы изготавливаются из специальной разрушающейся самоклеящейся бумаги, находятся под крышкой ЭБ – наклеиваются на саморезы, соединяющие верхний и нижний полукорпуса ЭБ расходомера.

Уровень 2 – пломбой (пломбами) заинтересованной стороны защищается от вскрытия ЭБ расходомера. Для пломбирования предусмотрены специальные пломбировочные отверстия, расположенные в крышке и верхнем полукорпусе электронного блока расходомера (позиции 1 и 8, рисунок 1.8).

Уровень 3 – пломбой (пломбами) заинтересованной стороны расходомер защищается от несанкционированного доступа (демонтажа) на сданном в эксплуатацию узле коммерческого учета. Для КАРАТ-520-20, -25, -32, -40 пломбирование осуществляется через пломбировочные отверстия, находящиеся в накидных гайках расходомеров (рисунок 1.4). Для КАРАТ-РС-50, -65, -80 пломбирование производится через пломбировочный винт, вкручивающийся во фланец проточной части расходомера (рисунок 1.5).

1.6. УПАКОВКА И КОМПЛЕКТНОСТЬ ПОСТАВКИ

Упаковка расходомеров производится в коробки из гофрокартона. Эксплуатационная документация вкладывается в пакет из полиэтиленовой пленки и помещается в упаковочную коробку.

На упаковочную коробку наклеивается этикетка, содержащая полное условное обозначение расходомера, дату упаковки, наименование прибора и товарный знак изготовителя.

В комплект поставки расходомера входит:

- расходомер-счетчик КАРАТ-520, СМАФ 407251.002;
- руководство по эксплуатации, СМАФ 407251.002 РЭ;
- паспорт, СМАФ 407251.002 ПС;
- методика поверки МП 22-221-2012 (допускается поставлять один экземпляр методики поверки в один адрес отгрузки).

По дополнительному заказу поставляются:

- КМЧ 1 – с прямыми участками для КАРАТ-520-20, -25, -32, -40;
- КМЧ 2 – без прямых участков для КАРАТ-520-50, -65, -80;
- КМЧ 3 – с прямыми участками для КАРАТ-520-50, -65, -80;
- МВ – монтажная вставка.

Инструкция по монтажу расходомеров СМАФ.407251.002 ИМ находится в свободном доступе на сайте производителя www.karat-npo.ru.

При транспортировке упакованные расходомеры помещаются в транспортную тару – по ГОСТ 5959 или ГОСТ 2991.

1.7. ГАРАНТИЙНЫЕ ОБЯЗАТЕЛЬСТВА

В процессе транспортировки, хранения, монтажа и эксплуатации расходомера потребитель должен следовать указаниям соответствующих разделов настоящего руководства. При соблюдении требований РЭ, производитель гарантирует нормальную работу расходомера в течение 4-х лет со дня продажи прибора предприятием-изготовителем. Гарантийные обязательства описаны в паспорте прибора.

2. ИСПОЛЬЗОВАНИЕ ПО НАЗНАЧЕНИЮ

2.1. ЭКСПЛУАТАЦИОННЫЕ ОГРАНИЧЕНИЯ

Для обеспечения корректной работы расходомеров необходимо соблюдать следующие ограничения и условия:

- гидравлическая прочность расходомера составляет 2.5 МПа;
- при эксплуатации расходомера избыточное давление рабочей жидкости на выходе из его проточной части должно быть не менее:
 - **0,05 МПа** для Ду 20, -25, -32;
 - **0,1 МПа** для Ду 40, -50, -65 -80.
- запрещается монтировать расходомеры вблизи мощных источников электромагнитных полей (трансформаторов, электродвигателей, частотных преобразователей, неэкранированных силовых кабелей и т.п.);
- для предотвращения ошибок измерений в процессе работы расходомера необходимо:
 - располагать расходомеры в тех частях трубопроводов, где пульсации и завихрения измеряемой жидкости минимальны, при этом проточные части расходомеров должны быть полностью заполнены жидкостью и в местах их установки в трубопровод не должно быть воздушных пробок (ПРИЛОЖЕНИЕ Б);
 - обеспечить создание прямых участков трубопровода до и после расходомера, на которых не должно быть устройств или элементов, вызывающих гидродинамическое искажение (гидравлическое сопротивление) потока измеряемой жидкости (ПРИЛОЖЕНИЕ А);
 - при возможности возникновения дополнительных гидродинамических искажений потока в трубопроводе, например, неполного открытия (закрытия) запорной арматуры, рекомендуется перед прямым участком, расположенным на входе расходомера, устанавливать УПП по ГОСТ 8.586.1.
- запрещается поднимать расходомеры за ЭБ, а также устанавливать их на ЭБ, рисунок 2.1;

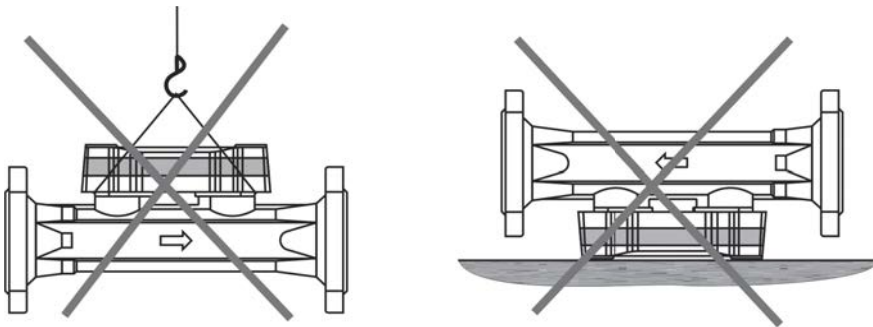


Рисунок 2.1 – Недопустимые действия при работе с расходомерами

- запрещается применять расходомер в качестве МВ при выполнении сварочно-монтажных работ на трубопроводе;
- при монтаже расходомера в трубопровод необходимо строго придерживаться схем монтажа описанных в разделах 3.5 и 3.6 инструкции по монтажу расходомера СМАФ.407251.002 ИМ.

2.2. РЕКОМЕНДАЦИИ ПО ВЫБОРУ ТИПОРАЗМЕРА РАСХОДОМЕРА

Главным условием надежной, долговечной работы расходомера и получения достоверных результатов измерений является выбор его оптимального типоразмера. Основными критериями для этого служат:

- соответствие технических характеристик расходомера расчетным параметрам (диапазону расходов, разности давления) системы, в которую монтируется расходомер;
- диаметр условного прохода измерительного участка трубопровода должен соответствовать типоразмеру расходомера. При выборе типоразмера расходомера рекомендуется соблюдать следующие правила:
- расчетный рабочий расход жидкости в трубопроводе должен находиться **в диапазоне $0,25Q_{ном} - Q_{ном}$** для выбираемого типоразмера расходомера (смотрите таблицу 1.1 руководства);
- для целей коммерческого учета рекомендуется подбирать прибор, у которого переходное значение расхода Q_t (таблица 1.1) будет меньше минимального расчетного значения расхода жидкости в трубопроводе.

2.3. ПОДГОТОВКА К РАБОТЕ

К работе с расходомерами допускаются лица, изучившие настоящее РЭ, прошедшие инструктаж по технике безопасности и имеющие группу по электробезопасности не ниже 2.

По способу защиты от поражения электрическим током расходомеры относятся к классу III по ГОСТ 12.2.007.0.

Недопустимыми и опасными факторами при проведении сварочно-монтажных и ремонтных работ с расходомерами являются:

- протекание сварочного тока через ПЧ расходомера;
- наличие избыточного давления рабочей жидкости в трубопроводах, где установлены (устанавливаются) расходомеры;
- наличие повышенной температуры рабочей жидкости в данных трубопроводах.

Все указанные выше работы необходимо проводить:

- при отключенных линиях связи расходомера с регистрирующим устройством;
- при полном отсутствии избыточного давления измеряемой среды в трубопроводе;
- при сварочных работах на трубопроводе **необходимо использовать** вместо расходомера **монтажную вставку** (СМАФ.407251.002 ИМ, раздел 3.3).

Запрещается установка и эксплуатация расходомеров на объектах где эксплуатационные значения температуры и (или) давления рабочей жидкости в трубопроводах могут превышать допустимые значения данных параметров, устанавливаемых для расходомеров.

Определение длины **прямых участков** до и после расходомера, производится на этапе проектирования узла коммерческого (технологического) учета и зависит от величины гидравлического сопротивления, находящегося непосредственно перед расходомером и после него (ПРИЛОЖЕНИЕ А).

2.4. ПОРЯДОК РАБОТЫ

Расходомер, сданный в эксплуатацию (раздел 4, СМАФ.407251.002 ИМ), работает непрерывно в автоматическом режиме. Информация об измеряемых параметрах постоянно:

- индицируется на ЖКИ расходомера и доступна для считывания в любой момент времени;
- выводится на числоимпульсные выходы прибора и передается на внешнее регистрирующее устройство (например, вычислитель).

Техническое обслуживание расходомеров проводится в соответствии с требованиями, указанными в разделе 3 настоящего руководства.

При проведении ремонтных, регламентных или иных работ, в ходе которых рабочая жидкость сливается из трубопровода, рекомендуется отключать расходомер от внешних устройств и подключать его к внешним устройствам снова только после того, как трубопровод будет заполнен рабочей жидкостью.

2.5. ДЕМОНТАЖ РАСХОДОМЕРА

Демонтаж расходомера для отправки его на периодическую поверку, либо ремонт необходимо проводить в следующем порядке:

- снять избыточное давление в трубопроводе и слить рабочую жидкость из участка трубопровода, на котором смонтирован расходомер;
- отключить линии связи расходомера с внешним регистрационным устройством;
- произвести демонтажные работы, следуя указаниям разделов 3.5, 3.6 Руководства по монтажу расходомеров.
- установить монтажную вставку в трубопровод на место демонтированного расходомера, руководствуясь указаниями разделов 3.5, 3.6 Руководства по монтажу расходомеров;
- после установки монтажной вставки подать в трубопровод рабочее давление и визуально проверить трубопровод на герметичность;
- при положительном результате проверки запустить систему в работу.

Перед отправкой расходомера на поверку или ремонт, произвести очистку проточной части расходомера от отложений, возникших в процессе эксплуатации прибора.

3. ТЕХНИЧЕСКОЕ ОБСЛУЖИВАНИЕ

Техническое обслуживание расходомеров проводится в целях сохранения метрологических и нормируемых технических характеристик приборов и включает в себя следующие виды работ:

- **внешний периодический осмотр** во время эксплуатации;
- **периодическую поверку**;
- **консервацию расходомера** при снятии с эксплуатации на хранение.

При внешнем периодическом осмотре проверяется:

- комплектность расходомеров в соответствии с ЭД;
- отсутствие на расходомерах видимых механических повреждений в виде сколов и вмятин, а также следов коррозии материалов, из которых изготовлены составные части приборов;
- маркировочные обозначения на расходомерах должны быть четкими, легко читаемыми и соответствовать их функциональному назначению;
- наличие и целостность пломб и клейм, предусмотренных ЭД на расходомер;
- состояние электрических соединений проводов заземления с корпусом ПЧ расходомеров и трубопроводов;
- состояние линий связи расходомера с внешними устройствами;
- соответствие условий эксплуатации заявленным эксплуатационным и техническим характеристикам расходомера.

Особое внимание необходимо уделять контролю технологических параметров, в частности давлению рабочей жидкости в трубопроводе системы, и не допускать режимов эксплуатации, способствующих возникновению явления кавитации: образованию в жидкости полостей, заполненных газом, паром или их смесью. Выход эксплуатационных параметров за границы заявленных технических характеристик расходомера, приводит к увеличению погрешности измерений прибора.

Периодичность внешнего осмотра зависит от условий эксплуатации и определяется предприятием, ведущим техническое обслуживание узла учета, по согласованию с эксплуатирующей организацией.

Периодическая поверка производится в соответствии с разделом 4 настоящего руководства.

Консервация расходомера осуществляется при снятии прибора с объекта для продолжительного хранения. При консервации необходимо устранить следы воздействия измеряемой жидкости на ПЧ, после чего установить на ПЧ заглушки.

Хранение расходомеров производится в соответствии с требованиями, изложенными в разделе 6 руководства.

В случае отказа расходомера и невозможности устранения неисправности на месте эксплуатации, расходомер необходимо демонтировать, а на его место установить МВ соответствующего размера.

4. ПОВЕРКА

Расходомер является средством измерений и подлежит первичной и периодической поверке. Поверка расходомера проводится в соответствии с документом МП 22-221-2012 «ГСИ. Расходомеры-счетчики жидкости ультразвуковые КАРАТ-520. Методика поверки».

Интервал между периодическими поверками расходомера составляет 4 года.

5. РЕМОНТ

В случае выхода расходомера из строя, его ремонт производится только на предприятии-изготовителе или в сервисных центрах.

При отправке расходомера в ремонт вместе с ним в обязательном порядке должны быть отправлены следующие сопроводительные документы:

- рекламационный акт с описанием характера неисправности и ее проявлениях. Образец рекламационного акта представлен в Приложении Б паспорта расходомера;
- паспорт расходомера СМАФ 407251.002 РС.

6. ТРАНСПОРТИРОВАНИЕ И ХРАНЕНИЕ

Расходомеры в упаковке предприятия-производителя транспортируются на любые расстояния при соблюдении следующих требований:

- транспортирование по железной дороге должно производиться в крытых чистых вагонах;
- при перевозке открытым автотранспортом ящики с приборами должны быть покрыты брезентом;
- при перевозке воздушным транспортом ящики с приборами должны размещаться в герметичных отапливаемых отсеках;
- при перевозке водным транспортом ящики с приборами должны размещаться в сухом трюме.

Размещение и крепление ящиков с расходомерами на транспортных средствах должно обеспечивать устойчивое положение в пути, отсутствие смещений и ударов друг о друга, а также о стенки транспортных средств. Во время транспортирования и погрузочно-разгрузочных работ транспортная тара не должна подвергаться резким ударам и прямому воздействию атмосферных осадков и пыли. Условия транспортирования должны соответствовать условиям хранения 3 по ГОСТ 15150 при температуре не ниже минус 25 °С.

Хранение расходомеров должно осуществляться в транспортной таре или в упаковке предприятия-изготовителя на складских помещениях при отсутствии в них пыли, паров кислот, щелочей и агрессивных газов, в соответствии с условиями хранения 3 по ГОСТ 15150, при температуре окружающей среды не ниже минус 25 °С.

Поставляемая эксплуатационная документация должна храниться совместно с расходомерами.

7. УТИЛИЗАЦИЯ

Расходомеры не содержат в своей конструкции драгоценных металлов, а также материалов и веществ, требующих специальных методов утилизации и представляющих опасность для жизни людей.

При выработке эксплуатационного ресурса эксплуатирующая организация осуществляет мероприятия по подготовке и отправке изделия на утилизацию. Утилизация расходомера осуществляется отдельно по группам материалов в соответствии с таблицей 7.1.

Таблица 7.1 – Утилизируемые материалы

Утилизируемый элемент	Материал утилизируемого элемента	Способ утилизации
Электронный модуль	Текстолит, медь, электронные компоненты	Переработка печатных плат
Литиевая батарея	Литий и тионил-хлорид	Переработка литиевых элементов
Коммуникационные кабели расходомера	Медь, силикон, фторопласт	Переработка кабелей
Корпус ПЧ	Латунь типа ЛС59	Переплавка
Корпус ЭБ, вставка в проточную часть, УПП, корпуса ПЭП	PESU, PC	Переработка пластика
Упаковка	Картон П17	Переработка макулатуры

ПРИЛОЖЕНИЕ А – Требования к длине прямых участков

Прямые участки – это прямолинейные отрезки трубопровода, которые не содержат гидравлических сопротивлений, непосредственно примыкают к расходомеру и служат для устранения гидродинамических искажений потока измеряемой жидкости. Длины прямых участков рекомендуется выбирать, руководствуясь правилами, приведенными в таблице А.1.

Таблица А.1 – Требования к длине прямых участков

Оборудование, устанавливаемое перед расходомером	Длина прямого участка на входе, не менее, Ду	Оборудование, устанавливаемое после расходомера	Длина прямого участка на выходе, не менее, Ду
<ul style="list-style-type: none"> • Конфузор • Кран шаровый (открыт полностью) 	3	<ul style="list-style-type: none"> • Конфузор • Кран шаровый (открыт полностью) 	3
<ul style="list-style-type: none"> • Диффузор • Тройник • Отвод, колено 90⁰ • Колено 90⁰ + 90⁰ • Фильтр, грязевик 	5	<ul style="list-style-type: none"> • Диффузор • Тройник • Отвод, колено 90⁰ • Колено 90⁰ + 90⁰ • Фильтр, грязевик 	
<ul style="list-style-type: none"> • Затвор поворотный дисковый • Задвижка клиновья • Насос • Регулирующий клапан * 	10	<ul style="list-style-type: none"> • Затвор поворотный дисковый • Задвижка клиновья • Регулирующий клапан 	

*) – *не рекомендуется устанавливать регулирующий клапан перед расходомером*

Если непосредственно перед расходомером располагается сразу несколько гидравлических сопротивлений, то длину прямого участка следует выбирать исходя из наибольшего гидравлического сопротивления.

ПРИЛОЖЕНИЕ Б – Рекомендации по установке расходомеров

Расходомеры рекомендуется монтировать на горизонтальных, вертикальных, наклонно-восходящих и нисходящих трубопроводах, рисунок Б.1, при соблюдении условий и ограничений, указанных в разделе 2.2 инструкции по монтажу СМАФ.407251.002 ИМ.

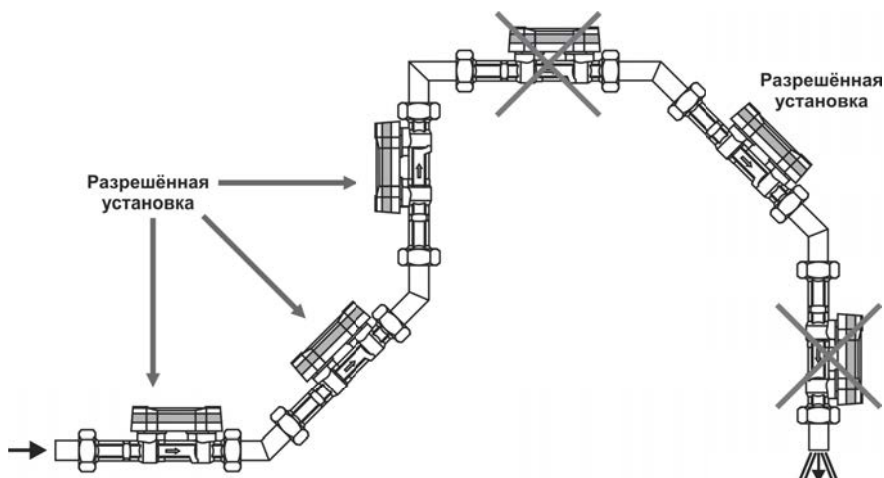


Рисунок Б.1 – Установка расходомера в трубопровод

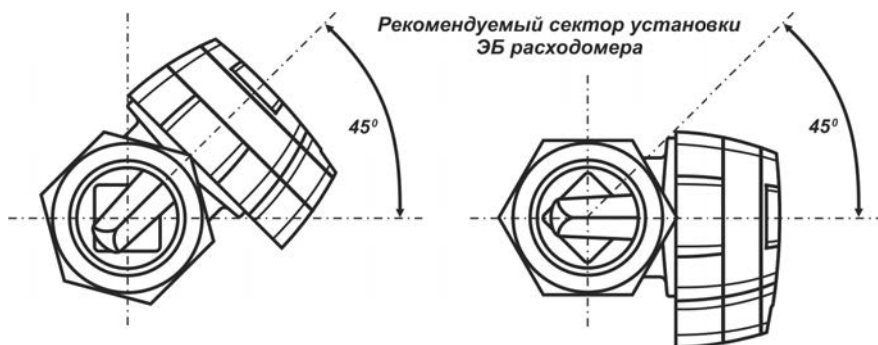


Рисунок Б.2 – Рекомендуемая ориентация ЭБ расходомера при монтаже в горизонтальные и наклонные трубопроводы

ПРИЛОЖЕНИЕ В - Схема установки расходомеров в трубопровод

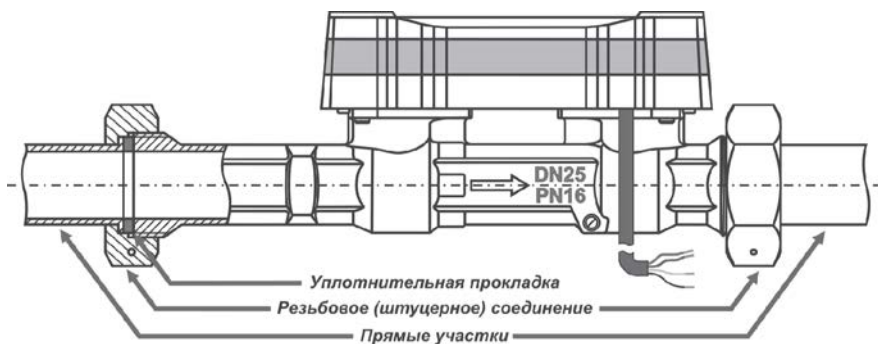


Рисунок В.1 – Схема установки в трубопровод расходомеров
КАРАТ-520-20, -25, -32, -40

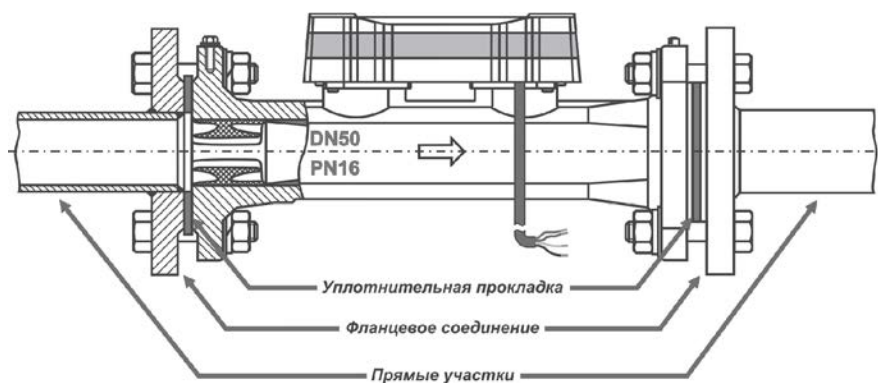


Рисунок В.2 – Схема установки в трубопровод расходомеров
КАРАТ-520-50, -65, -80



научно-производственное предприятие
УРАЛТЕХНОЛОГИЯ

ТЕХНОЛОГИИ ЭНЕРГОЭФФЕКТИВНОСТИ